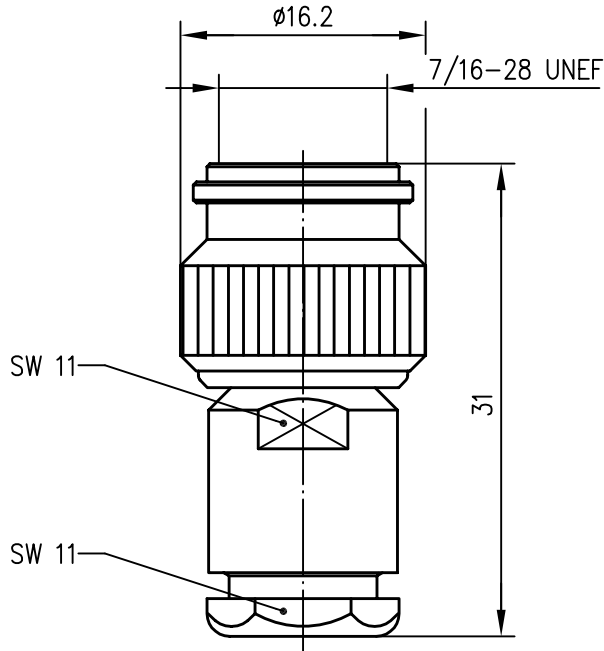

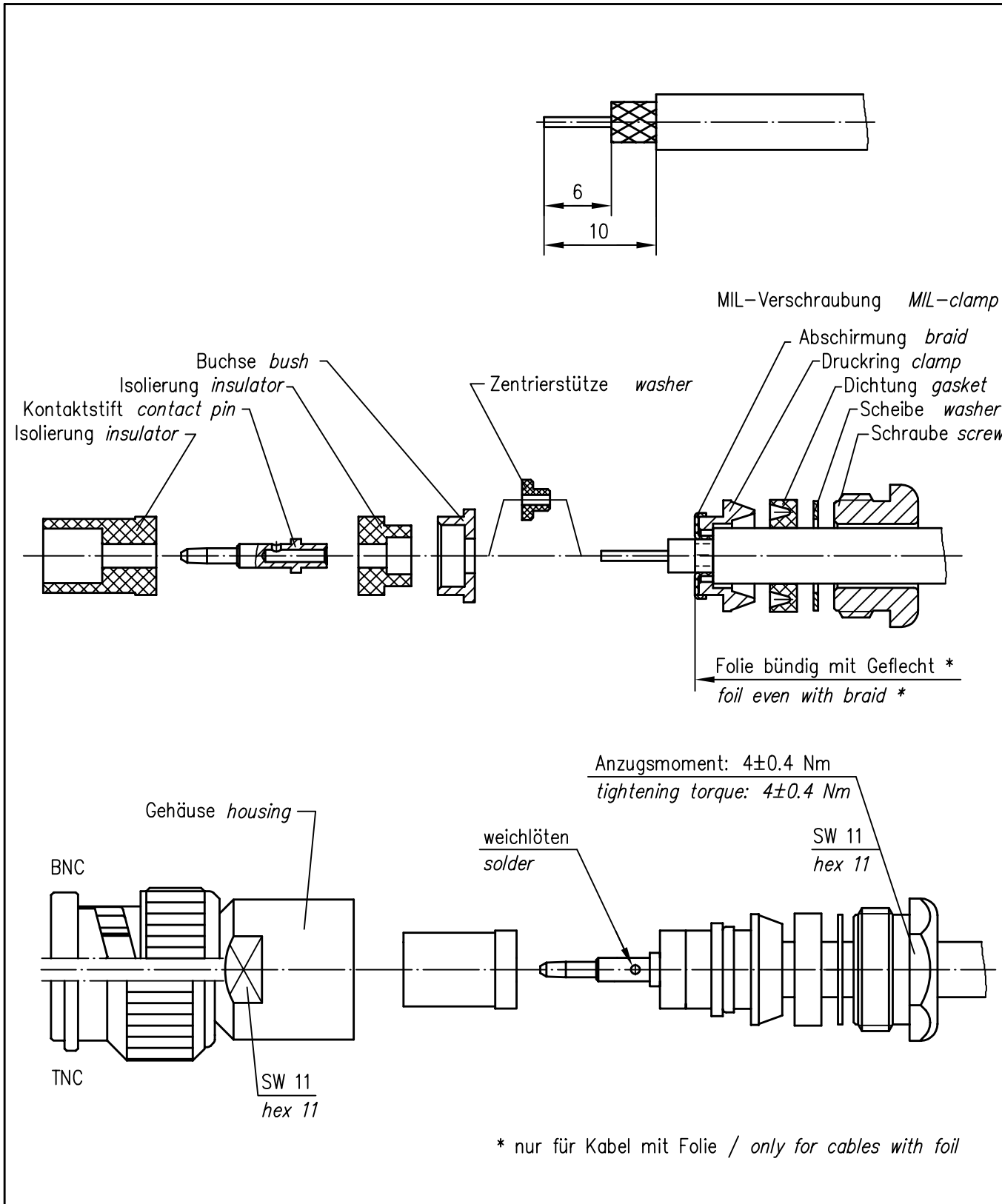


Anschlußmaße nach IEC 169-17
 Mating face according to IEC 169-17



Außenleiter / outer conductor	CuZn39Pb3	Cu2Ni5
Innenleiter / inner conductor	CuZn39Pb3	Cu1Ni2Au0.8
Isolierung / insulator	PTFE	
Dichtung / gasket	MVQ / NBR	
sonstige Metallteile / other metal parts	CuZn39Pb3	Cu2Ni5
Kabel / cable	G 1 : 9907 Belden, KX 15, RG-58C/U G 5 : RG-223/U, RG-400/U RG-141A/U, RG-142B/U	
Montage / assembly	A02	
VSWR (typisch / typical)	1.06 / 1 GHz 1.06 / 2 GHz 1.04 / 3 GHz	
VSWR (nach IEC 169-17/ according to IEC 169-17)	≤1.22 bis/up to 3 GHz	
Einfügedämpfung / insertion loss	≤0.15 dB bis/up 3 GHz	

			96	Tag	Name	Werkstoff
			Gez.	19.11.	BJ	
			Gepr.	19.11.96	BI	Oberfläche
			Norm			
Maßstab	Benennung					
2:1	TNC-Kabelstecker TNC-Straight Plug					
Maße ohne Toleranzang. nach	Unteri.-Art	Zeichn.-Nr.		J01010A2608		
	K					
Änd.-Zust.	Änderungs-Mitteilung	Tag	Name		Ersatz für	



b	12656	06.07.01	MA
a	7328	19.11.96	BJ
Index index	Änderung modification	Datum date	Name name

	Datum date	Name name
Gez. drawn	12.09.90	RV
Gepr. app'd	23.04.92	RV

Serie BNC/TNC
Series BNC/TNC

Unterl.- Art R	TG-Nr. T00100A0002
----------------	--------------------



Original original	A4	Blatt sheet	1/1
-------------------	----	-------------	-----

Maßstab scale	2:1
---------------	-----

Ersatz für/replacement for